

RS-232
Для подключения
внешних устройств

Таблица

Обозначение	Модель оборудования	Маркировка взрывозащиты	Параметры взрывозащиты	Примечание
A12	Блок искрозащиты ISCOM CHAG436231.001 ЗАО "СовТИГаз"	[Exib]IIB	Um: -242 В Uo: 7,1 В Io: 200 мА Co: 268 мкФ Lo: 6 мГн Po: 1,42 Вт	
A10	Вычислитель "Суперфлю-ИЕ" CHAG407229.002 ЗАО "СовТИГаз"	1ExibIIBT3X	Ui: 7,1 В Ii: 200 мА Ci: 150 мкФ Li: 10 мкГн Pi: 1,42 Вт	
A1, A5, A2, A6, A7	Преобразователь измерительный модель 3051 Фирмы "Rosemount Inc"	0ExiaIICT4/T5X	Ui: 30В Ii: 200 мА Ci: 12нФ Li: 0мкГн Pi: 0,9Вт	
A4, A9	Преобразователь сопротивления измерительный 3051 ТУ4212-021-12580824-2006 ЗАО ПГ "Метран"	ExiaIICT4X	Ui: 30 В Ii: 200 мА Ci: 12...42 нФ Li: 0,75 мкГн Pi: 0,9 Вт	
A4, A9	Преобразователь сопротивления CHAG687281.017 ЗАО "СовТИГаз"	1ExibIIBT3X	Ui: 7,1 В Ii: 200 мА Ci: 18 мкФ Li: 0,5 мкГн Pi: 1,42 Вт	
A11	Терминал СИТ СТА01.20.00 ЗАО "СовТИГаз"	1ExibIIBT3X	Ui: 7,1 В Ii: 200 мА Ci: 4,3 мкФ Li: 4,3 мкГн Pi: 1,42 Вт	

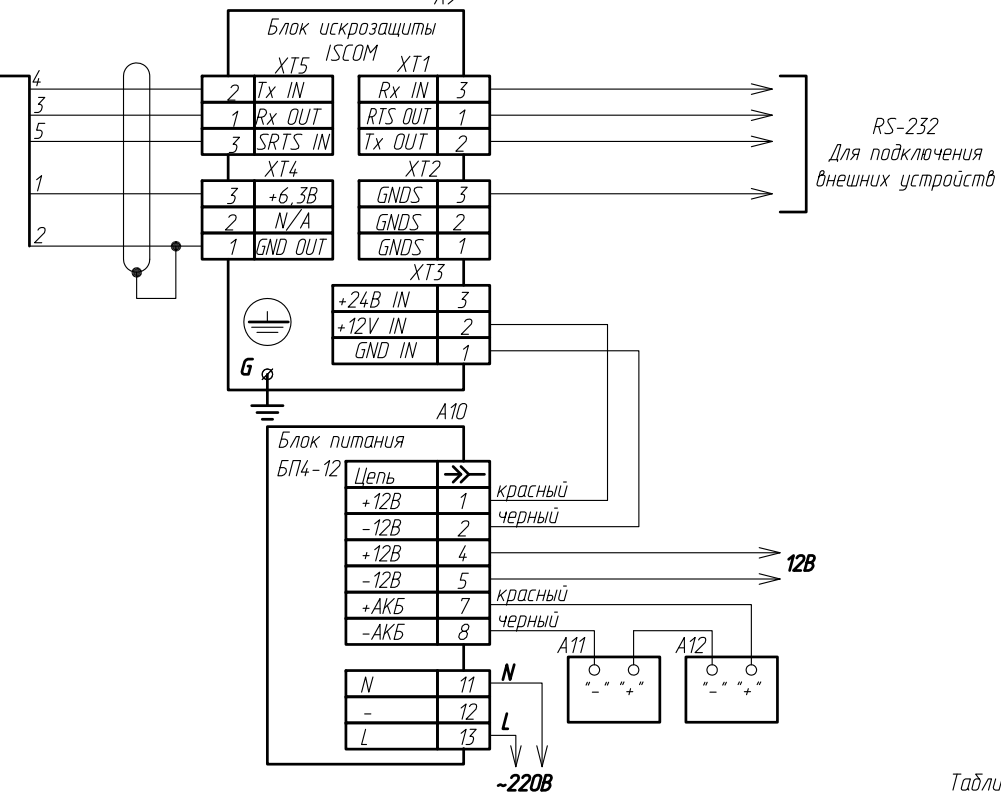
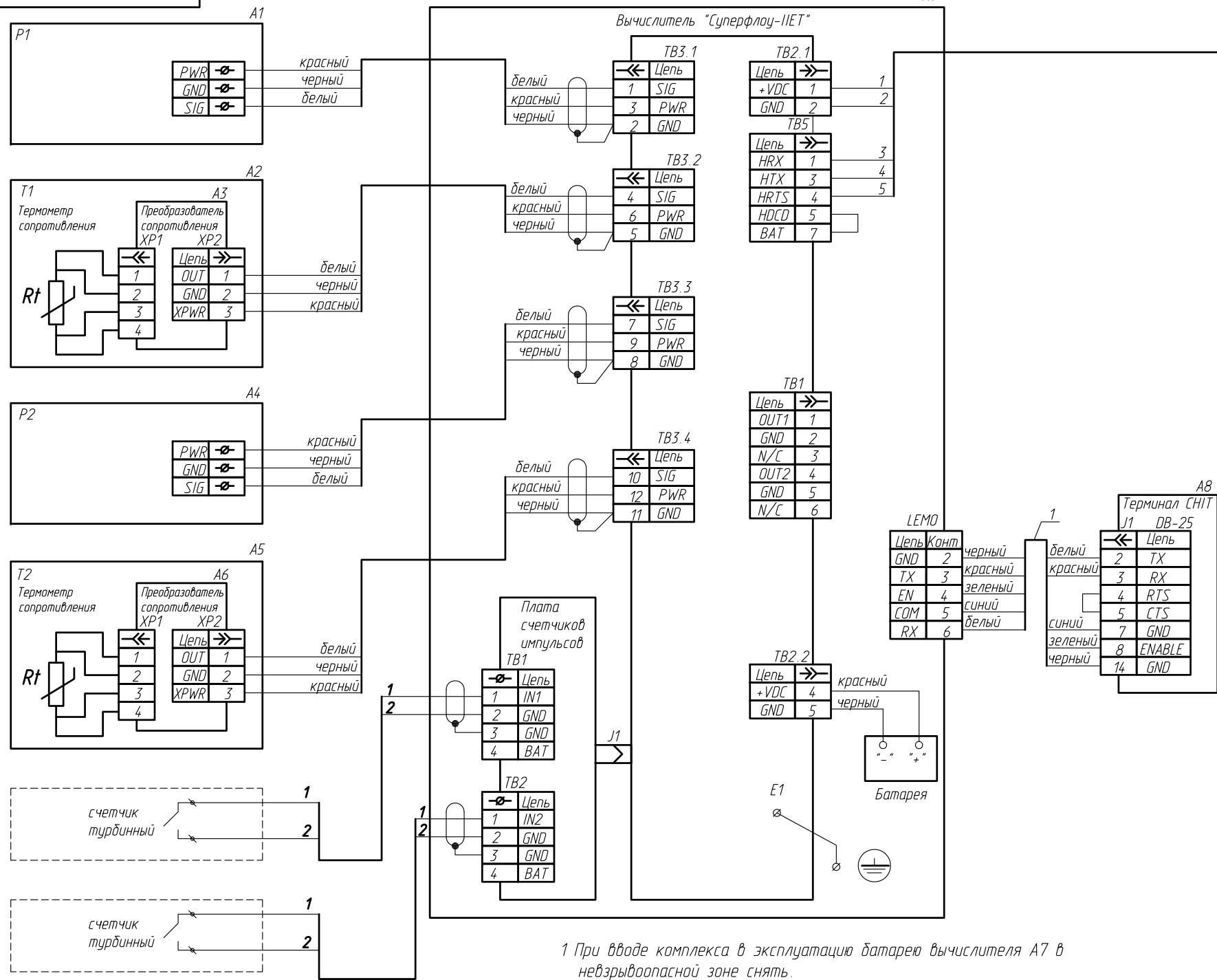
- 1 При вводе комплекса в эксплуатацию батарею вычислителя А10 в невзрывоопасной зоне снять.
- 2 При подключении устройств: А1...А11 применена взрывозащита вида "искробезопасная цепь i". Все подключаемые устройства должны иметь соответствующую маркировку взрывозащиты и разрешительные документы
- 3 При монтаже искробезопасных цепей сумма максимальной эффективной внутренней емкости Ci каждой составной части искробезопасного электрооборудования и емкостей кабелей, не должна превышать максимального значения Co указанного на ISCOM.
- 4 При монтаже искробезопасных цепей сумма максимальной эффективной внутренней индуктивности Li каждой составной части искробезопасного электрооборудования и индуктивностей кабелей, не должна превышать максимального значения Lo, указанного на ISCOM.
- 5 Маркировка и электрические параметры взрывозащиты устройств приведены в таблице.
- 6 Монтаж искробезопасных цепей вести в соответствии с ГОСТ Р 51330.13-99 и ПУЭ гл.7.3.
- 7 На схеме показаны примеры подключения датчиков.
- 8 Количество и тип датчиков определяется опросным листом.

Перв. примен. СИ2.838.009
Справ. N
Взам. инв. N
Инв. N дубл.
Подп. и дата
Инв. N подл.

СИ2.838.00935

Изм/лист	N докум.	Подп.	Дата	Комплекс многоканальный измерительный микропроцессорный "Суперфлю-ИЕ" Схема электрическая подключения и взрывозащиты	Лист	Масса	Масштаб
Разраб.	Чуенков		04.10				
Проб.	Золотов		04.10				
Т.контр.							
Рук.разр	Шарапов		04.10				
Н.контр.							
Удб.	Лактионов		04.10				

Лист Листов 1
"СовТИГаз"
Копировал формат А2



Обозначение	Модель оборудования	Маркировка взрывозащиты	Параметры взрывозащиты	Примечание
A9	Блок искрозащиты ISCOM CHAG436231.001 ЗАО "СовТИГаз"	[Exib]IIA	Um: -242 В Uo: 7,1 В Io: 200 мА Co: 1000 мкФ Lo: 10 мГн Po: 1,42 Вт	
A7	Вычислитель "Суперфлю-ИЕТ" CHAG407229.003 ЗАО "СовТИГаз"	1ExibIIAT3X	Ui: 7,1 В Ii: 200 мА Ci: 225 мкФ Li: 10 мкГн Pi: 1,42 Вт	
A1, A4,	Преобразователь измерительный модель 3051 Фирмы "Rosemount Inc"	0ExiaIICT4/T5X	Ui: 30В Ii: 200 мА Ci: 12нФ Li: 0мкГн Pi: 0,9Вт	
	Преобразователь давления измерительный 3051 TУ4212-021-12580824-2006 ЗАО ПГ "Метран"	ExiaIICT4X	Ui: 30 В Ii: 200 мА Ci: 12...42 нФ Li: 0,75 мкГн Pi: 0,9 Вт	
A3, A6	Преобразователь сопротивления модель 3051 CHAG687281.017 ЗАО "СовТИГаз"	1ExibIIBT3X	Ui: 7,1 В Ii: 200 мА Ci: 18 мкФ Li: 0,5 мкГн Pi: 1,42 Вт	
A8	Терминал CHIT СТА01.20.00 ЗАО "СовТИГаз"	1ExibIIBT3X	Ui: 7,1 В Ii: 200 мА Ci: 4,3 мкФ Li: 4,3 мкГн Pi: 1,42 Вт	

- При вводе комплекса в эксплуатацию батарею вычислителя А7 в невзрывоопасной зоне снять.
- При подключении устройств: А1...А8 и счетчиков турбинных применена взрывозащита вида "искробезопасная цепь i". Все подключаемые устройства должны иметь соответствующую маркировку взрывозащиты и разрешительные документы.
- При монтаже искробезопасных цепей сумма максимальной эффективной внутренней емкости Ci каждой составной части искробезопасного электрооборудования и емкостей кабелей, не должна превышать максимального значения Co указанного на ISCOM.
- При монтаже искробезопасных цепей сумма максимальной эффективной внутренней индуктивности Li каждой составной части искробезопасного электрооборудования и индуктивностей кабелей, не должна превышать максимального значения Lo, указанного на ISCOM.
- Маркировка и электрические параметры взрывозащиты устройств приведены в таблице.
- Монтаж искробезопасных цепей вести в соответствии с ГОСТ Р 51330.13-99 и ПУЭ гл.7.3.
- На схеме показаны примеры подключения датчиков.
- Количество и тип датчиков определяется опросным листом.

Перв. примен. ЗИ.838.009Т
Справ. N
Взам. инв. N
Инд. N дубл.
Подп. и дата
Инд. N подл.

ЗИ.838.009Т 35			
Изм/лист	N докум.	Подп.	Дата
Разраб.	Чуненков		04.10
Проб.	Золотов		04.10
Т.контр.			
Рук.разр.	Шарапов		04.10
Н.контр.			
Удб.	Лактионов		04.10

Комплекс многоканальный измерительный микропроцессорный "Суперфлю-ИЕТ"

Схема электрическая подключения и взрывозащиты

Лист	Листов 1
------	----------

"СовТИГаз"