

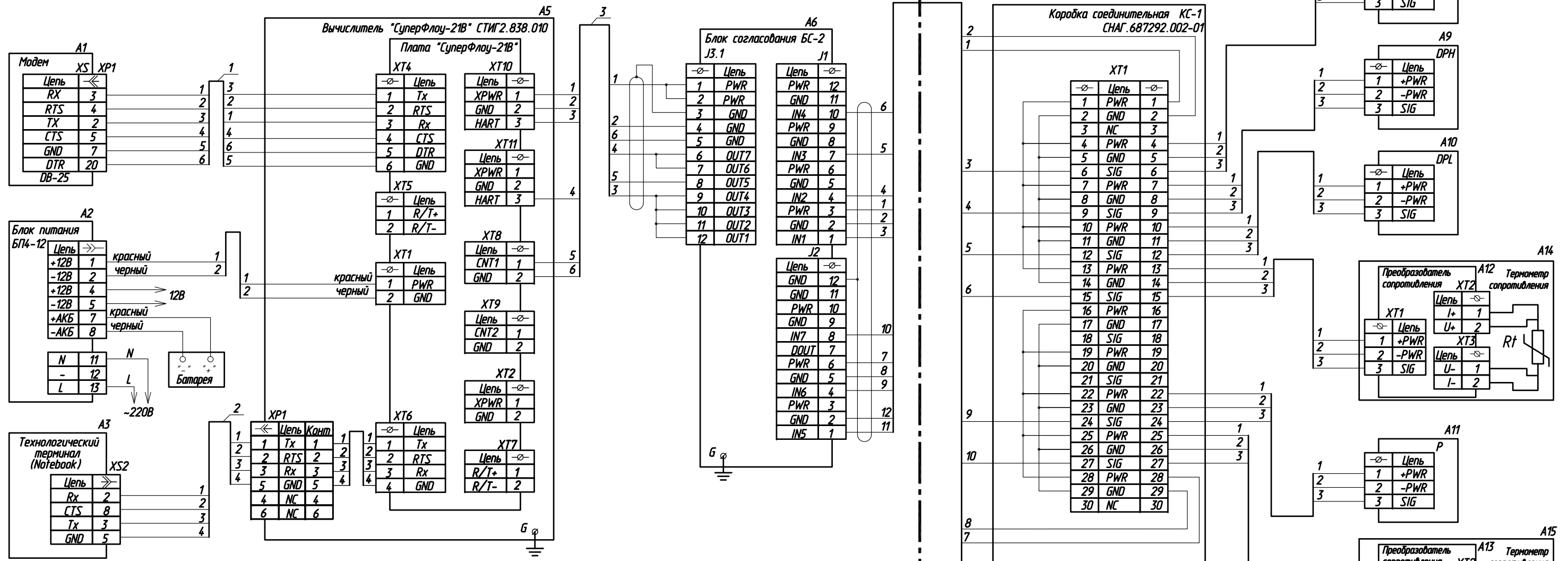
Таблица

Обозначение	Модель оборудования	Маркировка взрывозащиты	Электрические параметры	Примечание
А6	Блок согласования БС-2 СПТА2.390.311ТУ ЗАО "СовТИГаз"	[Exib]IIB	С <sub>0</sub> : 380 нФ, L <sub>0</sub> : 1 мГн, U <sub>0</sub> : 11,3 В, I <sub>0</sub> : 380 мА, P <sub>0</sub> : 63 мВт U <sub>м</sub> : -242 В	
А7...А10	Преобразователи давления измерительные 3051 ЗАО ПГ "Мертан"	0ExiaIICT4(T5) X	U <sub>i</sub> : 30 В, I <sub>i</sub> : 200 мА, P <sub>i</sub> : 0,9 Вт, C <sub>i</sub> : 0,012 мкФ, L <sub>i</sub> : 0 мкГн	
А7...А10	Преобразователи измерительные моделей 3051 000 "Эмерсон", "Rosemount Inc"	0ExiaIICT4/T5 X	U <sub>i</sub> : 30 В, I <sub>i</sub> : 200 мА, P <sub>i</sub> : 0,9 Вт, C <sub>i</sub> : 0,012 мкФ, L <sub>i</sub> : 0 мкГн	
А11, А12	Преобразователь сопротивления СНАГ.687281.014 ЗАО "СовТИГаз"	1ExibIIBT3	U <sub>i</sub> : 16 В, I <sub>i</sub> : 380 мА, P <sub>i</sub> : 1,4 Вт, C <sub>i</sub> : 0,1 мкФ, L <sub>i</sub> : 10 мкГн	

- При подключении устройств: А7...А12 и счетчика турбинного применена взрывозащита вида i- "искробезопасная цепь". Все подключаемые устройства должны иметь соответствующую маркировку взрывозащиты и разрешительные документы
- При монтаже искробезопасных цепей сумма максимальной эффективной внутренней емкости C<sub>i</sub> каждой составной части искробезопасного электрооборудования и емкостей кабелей, не должна превышать максимального значения C<sub>0</sub> указанного на БС-2.
- При монтаже искробезопасных цепей сумма максимальной эффективной внутренней индуктивности L<sub>i</sub> каждой составной части искробезопасного электрооборудования и индуктивностей кабелей, не должна превышать максимального значения L<sub>0</sub>, указанного на БС-2.
- Маркировка и электрические параметры взрывозащиты устройств приведены в таблице.
- Монтаж искробезопасных цепей вести в соответствии с ГОСТ Р 51330.13-99 и ПУЭ гл7.3.

СТИГ 1.132.03035				Лист	Масса	Масштаб
Комплекс измерительный "СуперФлоу-21В"						
Схема электрическая подключения и взрывозащиты				Лист	Листов 1	
"СовТИГаз"						

Невзрывоопасная зона | Взрывоопасная зона



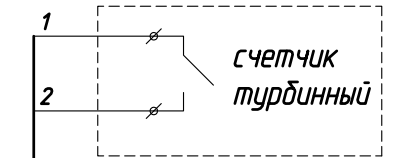
Перв. примен. СТИГ 1.132.030  
Справ. N

Инв. N  
Взам. инв. N  
Инв. N дубл.  
Подп. и дата  
Инв. N подл.

**Таблица**

Обозначение	Модель оборудования	Маркировка взрывозащиты	Электрические параметры	Примечание
A6	Блок согласования БС-2 СПТА2.390.311ТУ ЗАО "СовТИГаз"	[Exib]IIB	С <sub>0</sub> : 380 нФ, L <sub>0</sub> : 1 мГн, U <sub>0</sub> : 11,3 В, I <sub>0</sub> : 380 мА, P <sub>0</sub> : 63 мВт U <sub>т</sub> : -242 В	
A8...A11	Преобразователи давления измерительные 3051 ЗАО ПГ "Мертан"	0ExiaIICT4(T5) X	U <sub>i</sub> : 30 В, I <sub>i</sub> : 200 мА, P <sub>i</sub> : 0,9 Вт, C <sub>i</sub> : 0,012 мкФ, L <sub>i</sub> : 0 мкГн	
A8...A11	Преобразователи измерительные моделей 3051 000 "Эмерсон", "Rosemount Inc"	0ExiaIICT4/T5 X	U <sub>i</sub> : 30 В, I <sub>i</sub> : 200 мА, P <sub>i</sub> : 0,9 Вт, C <sub>i</sub> : 0,012 мкФ, L <sub>i</sub> : 0 мкГн	
A12, A13	Преобразователь сопротивления СНАГ.687281.014 ЗАО "СовТИГаз"	1ExibIIBT3	U <sub>i</sub> : 16 В, I <sub>i</sub> : 380 мА, P <sub>i</sub> : 1,4 Вт, C <sub>i</sub> : 0,1 мкФ, L <sub>i</sub> : 10 мкГн	
A7	Коробка соединительная КС-1 ЗАО "СовТИГаз"	1ExibIIBT3	U <sub>i</sub> : 16 В, I <sub>i</sub> : 380 мА, P <sub>i</sub> : 1,4 Вт, C <sub>i</sub> : 0,01 мкФ, L <sub>i</sub> : 1 мкГн	

- При подключении устройств: А7...А13 и счетчика турбинного применена взрывозащита вида i- "искробезопасная цепь". Все подключаемые устройства должны иметь соответствующую маркировку взрывозащиты и разрешительные документы
- При монтаже искробезопасных цепей сумма максимальной эффективной внутренней емкости C<sub>i</sub> каждой составной части искробезопасного электрооборудования и емкостей кабелей, не должна превышать максимального значения C<sub>0</sub> указанного на БС-2.
- При монтаже искробезопасных цепей сумма максимальной эффективной внутренней индуктивности L<sub>i</sub> каждой составной части искробезопасного электрооборудования и индуктивностей кабелей, не должна превышать максимального значения L<sub>0</sub>, указанного на БС-2.
- Маркировка и электрические параметры взрывозащиты устройств приведены в таблице.
- Монтаж искробезопасных цепей вести в соответствии с ГОСТ Р 51330.13-99 и ПУЭ гл7.3.

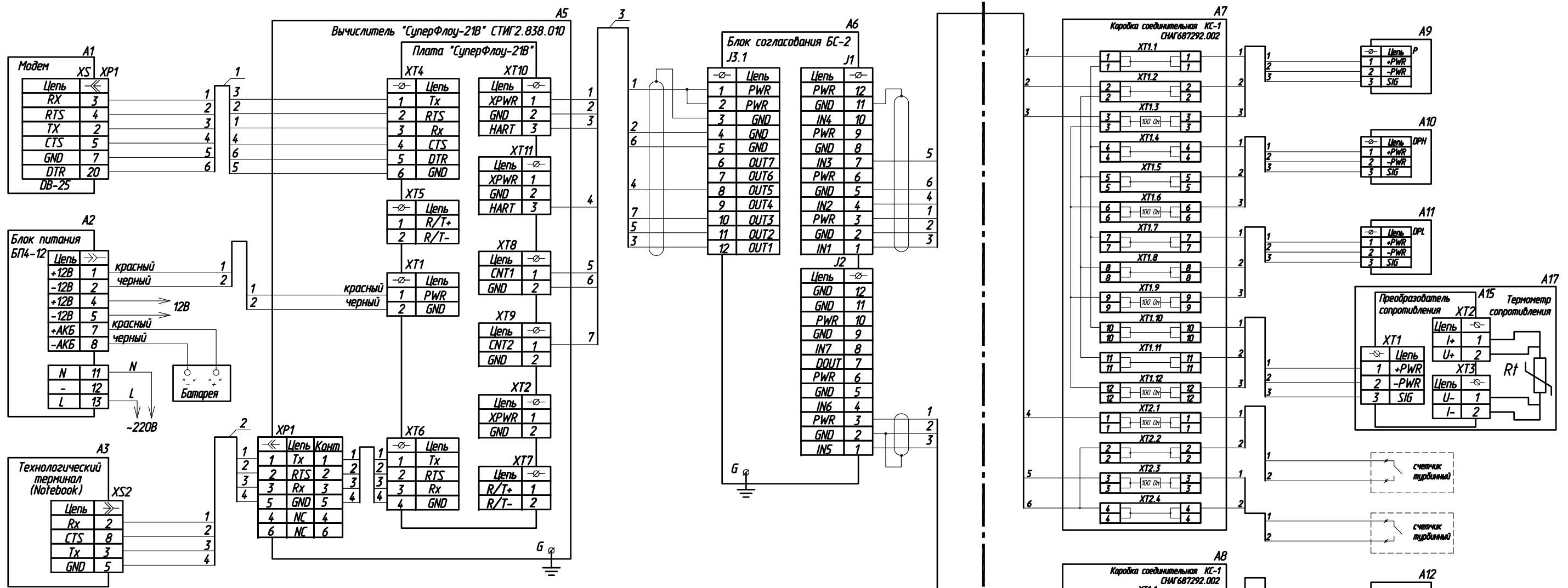


<b>СТИГ 1.132.030-0135</b>				Лист	Масса	Масштаб
Комплекс измерительный "СуперФлоу-21В"						
Схема электрическая подключения и взрывозащиты				Лист	Листов 1	
"СовТИГаз"						

Изм/Лист	N докум.	Подп.	Дата
Разраб.	Чуненков		10.10
Проб.	Золотов		10.10
Т. контр.			
Рук. разр.	Шарапов		10.10
Н. контр.			
Утв.	Лактионов		10.10

Невзрывоопасная зона | Взрывоопасная зона



Перв. примен. СТИГ 1.132.030  
Справ. N

Взам. инв. N  
Инв. N дубл.  
Подп. и дата  
Инв. N подл.  
Подпись и дата

**Таблица**

Обозначение	Модель оборудования	Маркировка взрывозащиты	Электрические параметры	Примечание
A6	Блок согласования БС-2 СПТА2.390.311ТУ ЗАО "СовТИГаз"	[Exib]IIB	С <sub>0</sub> : 380 нФ, L <sub>0</sub> : 1 мГн, U <sub>0</sub> : 11,3 В, I <sub>0</sub> : 380 мА, P <sub>0</sub> : 63 мВт U <sub>т</sub> : -242 В	
A9...A14	Преобразователи давления измерительные 3051 ЗАО ПГ "Мертан"	0ExiaIICT4(T5) X	U <sub>i</sub> : 30 В, I <sub>i</sub> : 200 мА, P <sub>i</sub> : 0,9 Вт, C <sub>i</sub> : 0,012 мкФ, L <sub>i</sub> : 0 мкГн	
A9...A14	Преобразователи измерительные моделей 3051 000 "Эмерсон", "Rosemount Inc"	0ExiaIICT4/T5 X	U <sub>i</sub> : 30 В, I <sub>i</sub> : 200 мА, P <sub>i</sub> : 0,9 Вт, C <sub>i</sub> : 0,012 мкФ, L <sub>i</sub> : 0 мкГн	
A15, A16	Преобразователь сопротивления СНАГ.687281.014 ЗАО "СовТИГаз"	1ExibIIBT3	U <sub>i</sub> : 16 В, I <sub>i</sub> : 380 мА, P <sub>i</sub> : 1,4 Вт, C <sub>i</sub> : 0,1 мкФ, L <sub>i</sub> : 10 мкГн	
A7, A8	Коробка соединительная КС-1 ЗАО "СовТИГаз"	1ExibIIBT3	U <sub>i</sub> : 16 В, I <sub>i</sub> : 380 мА, P <sub>i</sub> : 1,4 Вт, C <sub>i</sub> : 0,01 мкФ, L <sub>i</sub> : 1 мкГн	

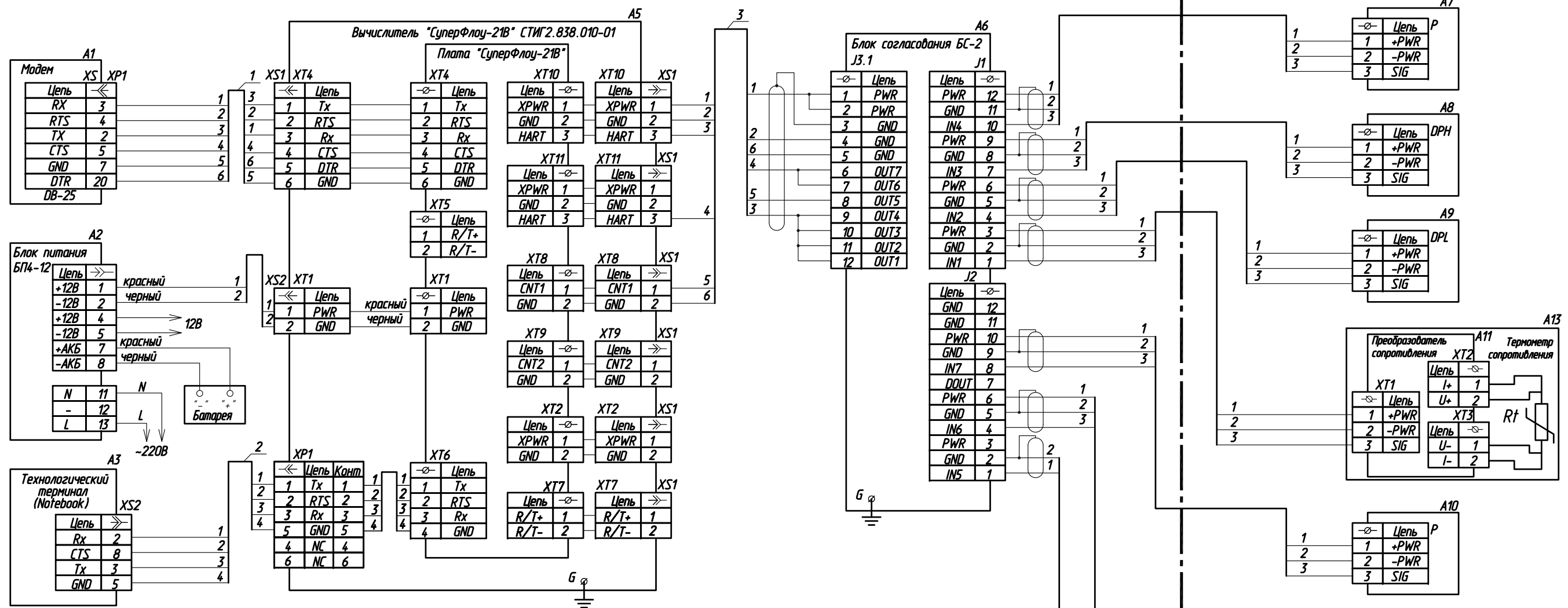
- 1 При подключении устройств: A7...A16 и счетчиков турбинных применена взрывозащита вида i- "искробезопасная цепь". Все подключаемые устройства должны иметь соответствующую маркировку взрывозащиты и разрешительные документы
- 2 При монтаже искробезопасных цепей сумма максимальной эффективной внутренней емкости C<sub>i</sub> каждой составной части искробезопасного электрооборудования и емкостей кабелей, не должна превышать максимального значения C<sub>0</sub> указанного на БС-2.
- 3 При монтаже искробезопасных цепей сумма максимальной эффективной внутренней индуктивности L<sub>i</sub> каждой составной части искробезопасного электрооборудования и индуктивностей кабелей, не должна превышать максимального значения L<sub>0</sub>, указанного на БС-2.
- 4 Маркировка и электрические параметры взрывозащиты устройств приведены в таблице.
- 5 Монтаж искробезопасных цепей вести в соответствии с ГОСТ Р 51330.13-99 и ПУЭ гл7.3.

**СТИГ 1.132.030-0235**

Комплекс измерительный "СуперФлоу-21В"  
Схема электрическая подключения и взрывозащиты

Изм/Лист	N докум.	Подп.	Дата	Лист 1 из 1
Разраб.	Чуенков		10.10	
Проб.	Золотов		10.10	
Т.контр.				
Рук.разр	Шарапов		10.10	
Н.контр.				
Утв.	Лактионов			

Копировал формат А2

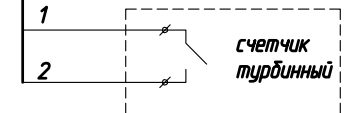


Перв. примен. СТИГ 1.132.030  
Справ. N

Таблица

Обозначение	Модель оборудования	Маркировка взрывозащиты	Электрические параметры	Примечание
A6	Блок согласования БС-2 СПТА2.390.311ТУ ЗАО "СовТИГаз"	[Exib]IIB	С <sub>0</sub> : 380 нФ, L <sub>0</sub> : 1 мГн, U <sub>0</sub> : 11,3 В, I <sub>0</sub> : 380 мА, P <sub>0</sub> : 63 мВт U <sub>т</sub> : -242 В	
A7...A10	Преобразователи давления измерительные 3051 ЗАО ПГ "Мертан"	0ExiaIICT4(T5) X	U <sub>0</sub> : 30 В, I <sub>0</sub> : 200 мА, P <sub>0</sub> : 0,9 Вт, C <sub>0</sub> : 0,012 мкФ, L <sub>0</sub> : 0 мкГн	
A7...A10	Преобразователи измерительные моделей 3051 000 "Эмерсон", "Rosemount Inc"	0ExiaIICT4/T5 X	U <sub>0</sub> : 30 В, I <sub>0</sub> : 200 мА, P <sub>0</sub> : 0,9 Вт, C <sub>0</sub> : 0,012 мкФ, L <sub>0</sub> : 0 мкГн	
A11, A12	Преобразователь сопротивления СНАГ.687281.014 ЗАО "СовТИГаз"	1ExibIIBT3	U <sub>0</sub> : 16 В, I <sub>0</sub> : 380 мА, P <sub>0</sub> : 1,4 Вт, C <sub>0</sub> : 0,1 мкФ, L <sub>0</sub> : 10 мкГн	

- При подключении устройств: A7...A12 и счетчика турбинного применена взрывозащита вида i- "искробезопасная цепь". Все подключаемые устройства должны иметь соответствующую маркировку взрывозащиты и разрешительные документы
- При монтаже искробезопасных цепей сумма максимальной эффективной внутренней емкости C<sub>0</sub> каждой составной части искробезопасного электрооборудования и емкостей кабелей, не должна превышать максимального значения C<sub>0</sub> указанного на БС-2.
- При монтаже искробезопасных цепей сумма максимальной эффективной внутренней индуктивности L<sub>0</sub> каждой составной части искробезопасного электрооборудования и индуктивностей кабелей, не должна превышать максимального значения L<sub>0</sub>, указанного на БС-2.
- Маркировка и электрические параметры взрывозащиты устройств приведены в таблице.
- Монтаж искробезопасных цепей вести в соответствии с ГОСТ Р 51330.13-99 и ПУЭ гл7.3.



СТИГ 1.132.030-0335			
Комплекс измерительный "СуперФлоу-21В"			
Схема электрическая подключения и взрывозащиты			
Изм/Лист	N докум.	Подп.	Дата
Разраб.	Чуненков		10.10
Проб.	Золотов		10.10
Т.контр.			
Рук.разр	Шарапов		10.10
Н.контр.			
Утв.	Лактионов		
			Лист 1
			Листов 1
"СовТИГаз"			