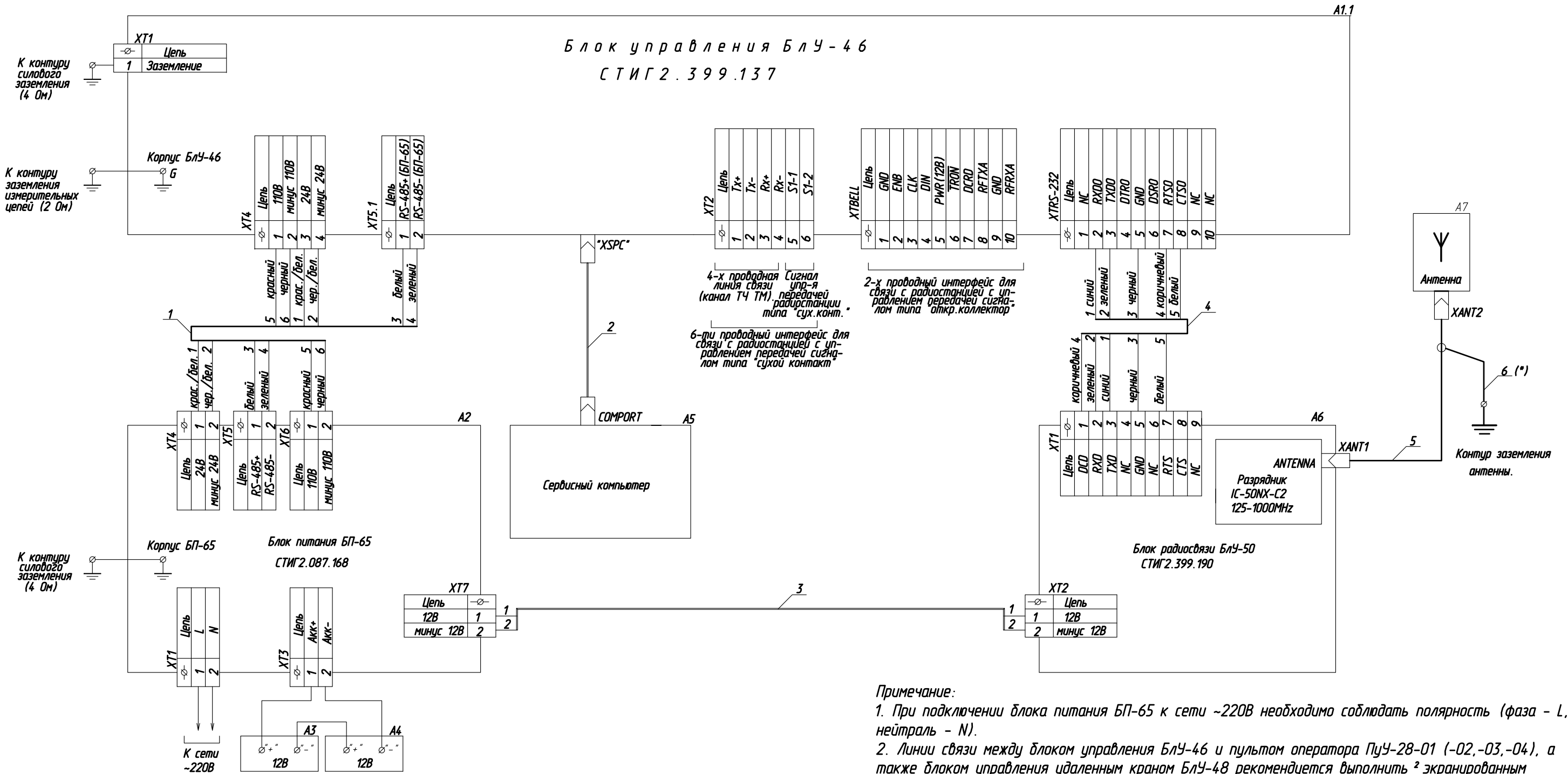


Блок управления БЛУ-46
СТИГ2.399.137



Примечание:

- При подключении блока питания БП-65 к сети ~220В необходимо соблюдать полярность (фаза - L, нейтраль - N).
- Линии связи между блоком управления БЛУ-46 и пультом оператора ПУЧ-28-01 (-02,-03,-04), а также блоком управления удаленным краном БЛУ-48 рекомендуется выполнять экранированным кабелем связи с волновым сопротивлением 120 Ом сечением не менее 0,22 мм (например, 2МКЭШВ 1x2-0,5 мм)
- Линии питания 110В между блоком управления БЛУ-46 и пультом оператора ПУЧ-28-01, ПУЧ-28-02, а также блоком управления удаленным краном БЛУ-48 выполнить медным кабелем сечением не менее 1,5 мм (рекомендуется объединять жилы попарно для увеличения сечения до 3 мм).

(*) На зачищенный до "экрана" антенный кабель установить заземление Grounding set HSE12.1/2" и подключить к контуру заземления.

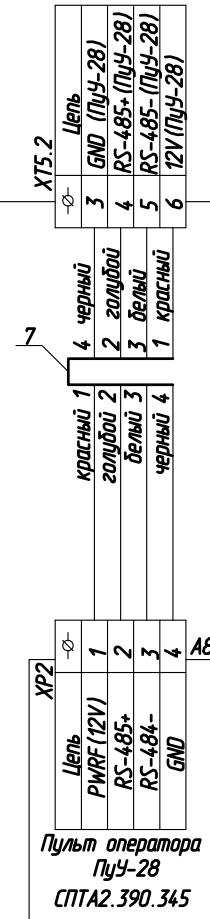
Подключение к блоку управления БЛУ-46 блока питания БП-65, сервисного компьютера, блока радиосвязи БЛУ-50 (цифровой радиомодем) и других типов радиостанций.

Перв. примен. _____
Справ. N _____
Инв. N _____
Взам. инв. N _____
Инв. N дубл. _____
Подп. и дата _____
Инв. N подл. _____

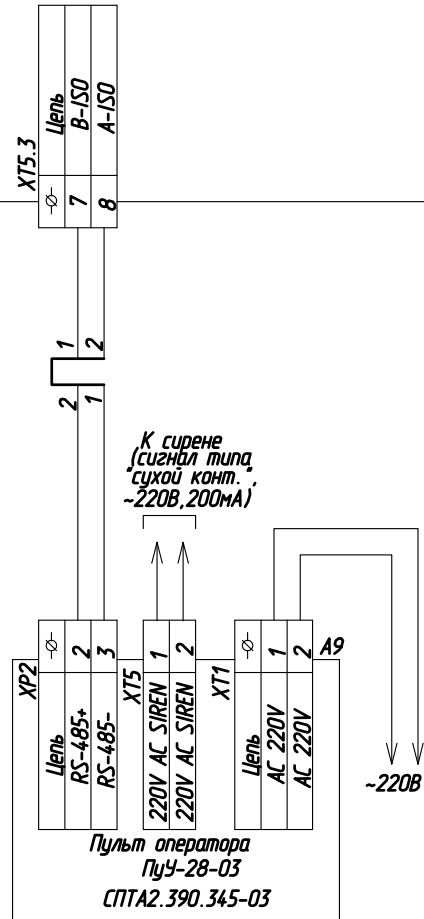
СТИГ1.132.017.35			
Зам. 1	10.05	Лит.	Масса
Изм./лист N докум.	Подп.	Дата	Масштаб
Разраб. Госта			
Проб. Золотов			
Т.контр.			
Рук. разр. Петров			
Н.контр.			
Утв. Лактионов			
Комплекс RTU-4 Схема электрическая подключения		Лист 1	Листов 8
"СовТИГаз"			

Блок управления БЛУ-46
СТИГ 2.399.137

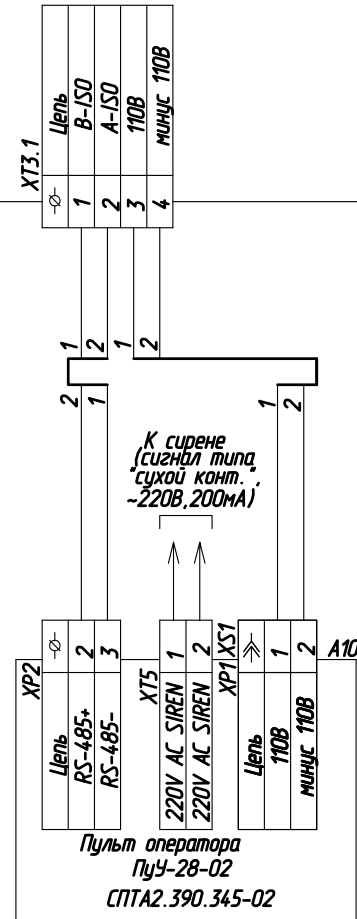
A1.2



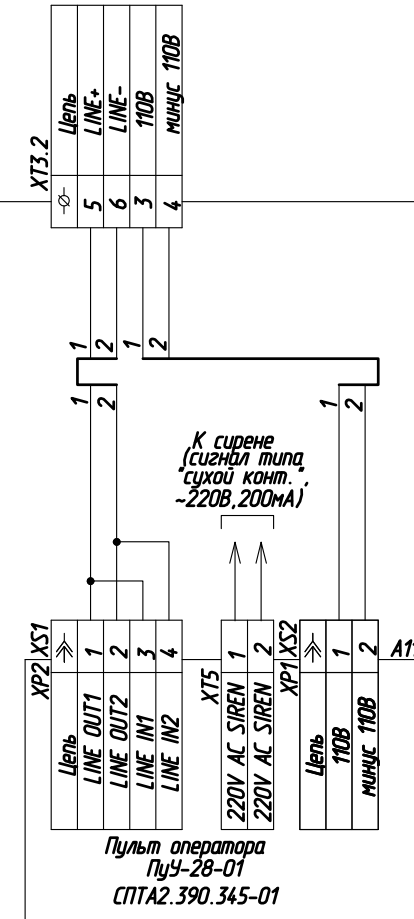
Пульт оператора, установленный в непосредственной близости от блока управления БЛУ-46.



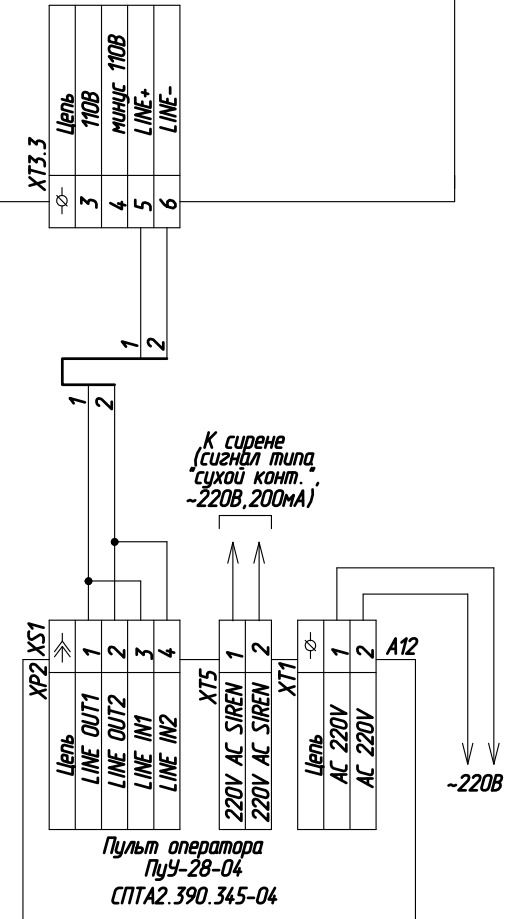
Пульт оператора, установленный в доме оператора, удаленном от блока управления БЛУ-46 не более 1км с питанием от сети 220В в доме оператора.



Пульт оператора, установленный в доме оператора, удаленном от блока управления БЛУ-46 не более 1км с питанием 110В от комплекса RTU-4.



Пульт оператора, установленный в доме оператора, удаленном от блока управления БЛУ-46 на расстоянии от 1 до 3 км с питанием 110В от комплекса RTU-4.



Пульт оператора, установленный в доме оператора, удаленном от блока управления БЛУ-46 на расстоянии от 1 до 3 км с питанием от сети 220В в доме оператора.

RS-485 до 1 км

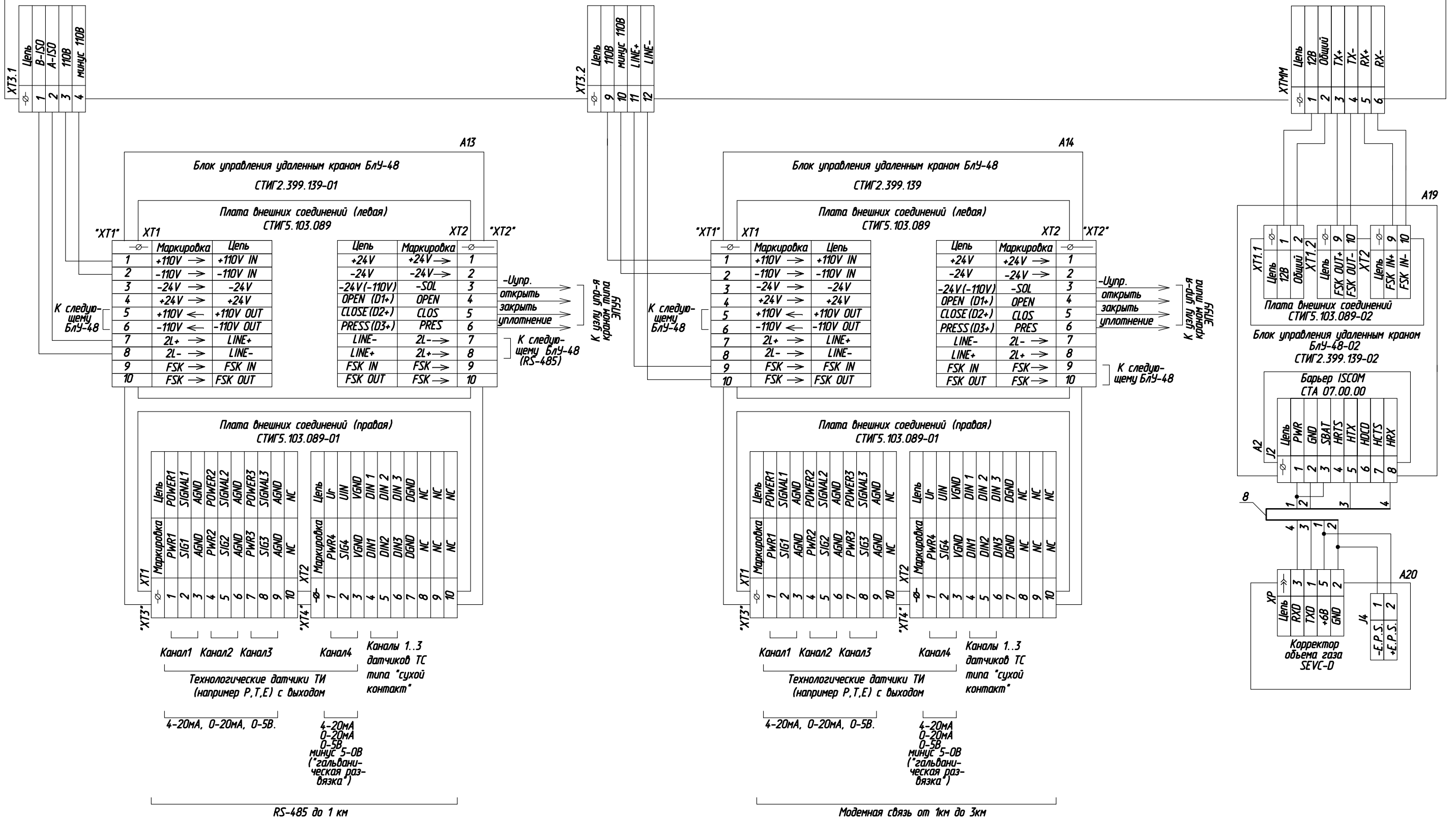
Модемная связь 1-3 км

Подключение к блоку управления БЛУ-46 пульта оператора ПУ-28

инф. N подл. | инф. N дубл. | дата | инф. N | дата | взаи. | дата | подл. | дата

Изм/Лист	N докум.	Подп.	Дата
----------	----------	-------	------

Блок управления БЛУ-46
СТИГ2.399.137

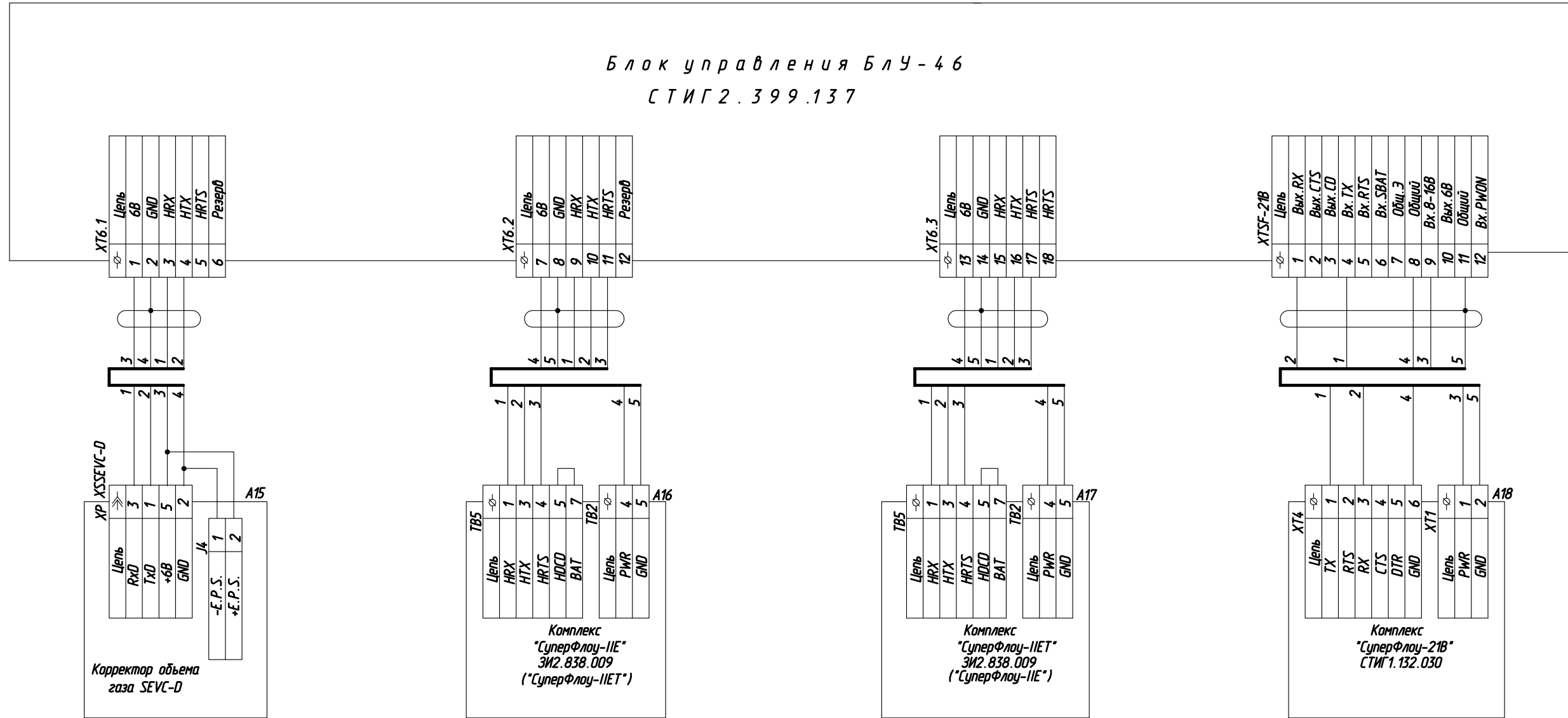


Подключение к блоку управления БЛУ-46 блока управления удаленным краном БЛУ-48.

Изм/Лист	№ докум.	Подп.	Дата
----------	----------	-------	------

инф. N подл. подпись и дата взаим. инф. N инф. N дубл. подпись и дата

Блок управления БЛУ-46
СТИГ 2.399.137



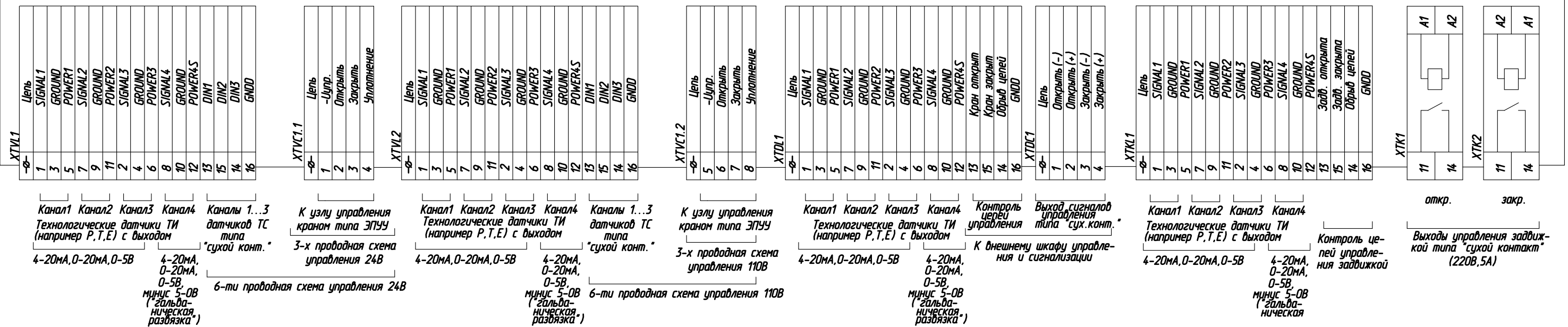
Подключение к блоку управления БЛУ-46 вычислителей расхода газа.

(При отсутствии корректора объема газа SEVC-D комплекс "СуперФлоу-IIЕ" или "СуперФлоу-IIЕТ" подключается к клеммнику XT6.1 в соответствии со схемой подключения "СуперФлоу-IIЕ" и "СуперФлоу-IIЕТ".)

инф. N подкл.	подпись и дата
взам. инф. N	инф. N дубл.
подпись и дата	подпись и дата

Изм/Лист	N докум.	Подп.	Дата
----------	----------	-------	------

БЛОК УПРАВЛЕНИЯ БЛУ-46
СТИГ 2.399.137

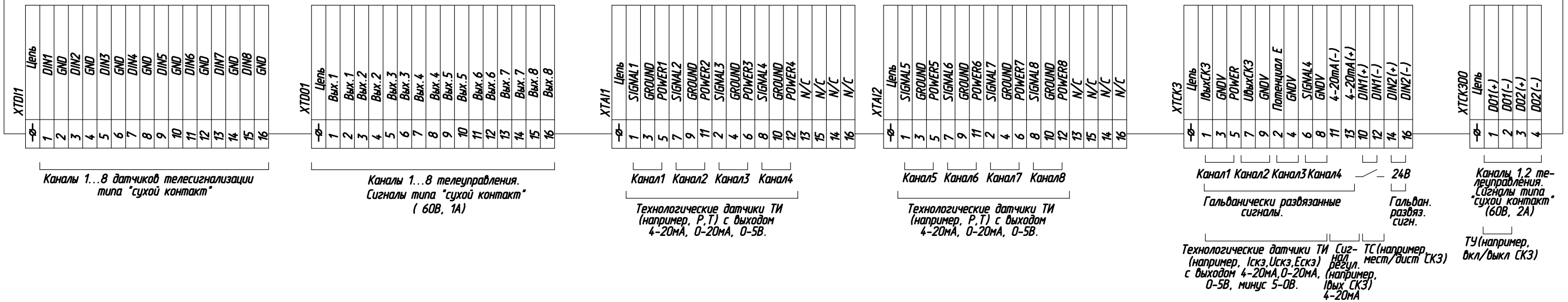


Подключение к блоку управления БЛУ-46 технологических датчиков, различных устройств управления кранами и задвижками.

инф. N подл. | инф. N дубл. | инф. N | дата | подпись и дата

Изм/Лист	N докум.	Подп.	Дата
----------	----------	-------	------

Блок управления БЛУ-46
СТИГ2.399.137



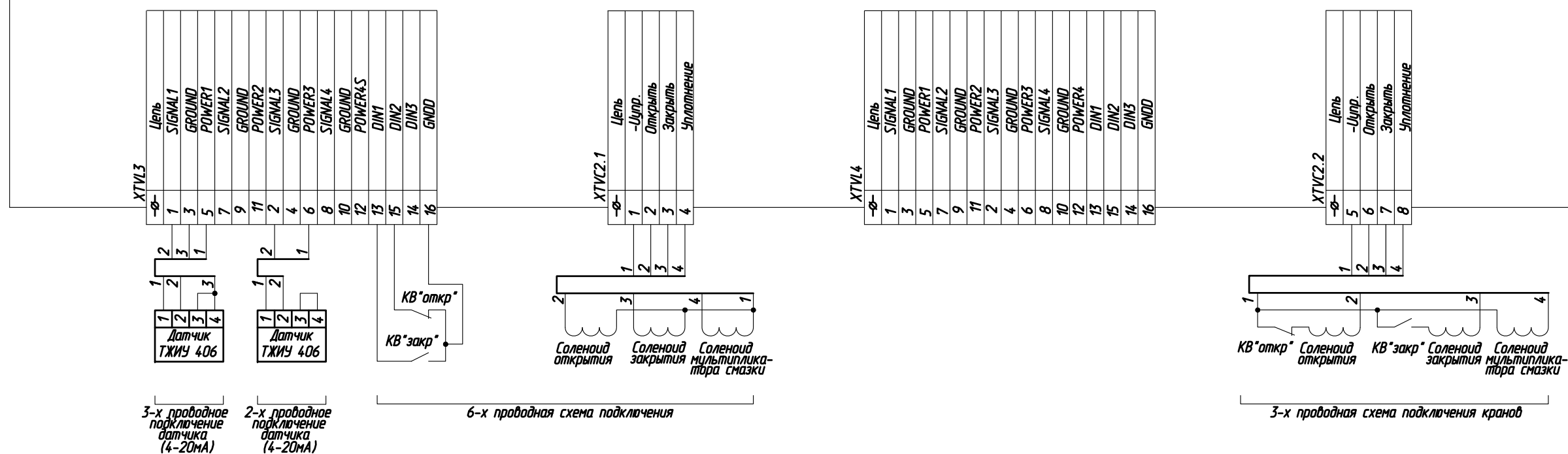
Подключение к блоку управления БЛУ-46 датчиков телесигнализации, телеуправления, телеинформации и сигналов телеуправления СКЗ.

инф. N подл.
подпись и дата
взам. инф. N дубл.
подпись и дата
инф. N инф. N
подпись и дата

Изм/лист	N докум.	Подп.	Дата
----------	----------	-------	------

БЛОК УПРАВЛЕНИЯ БЛУ-46

СТИГ 2.399.137



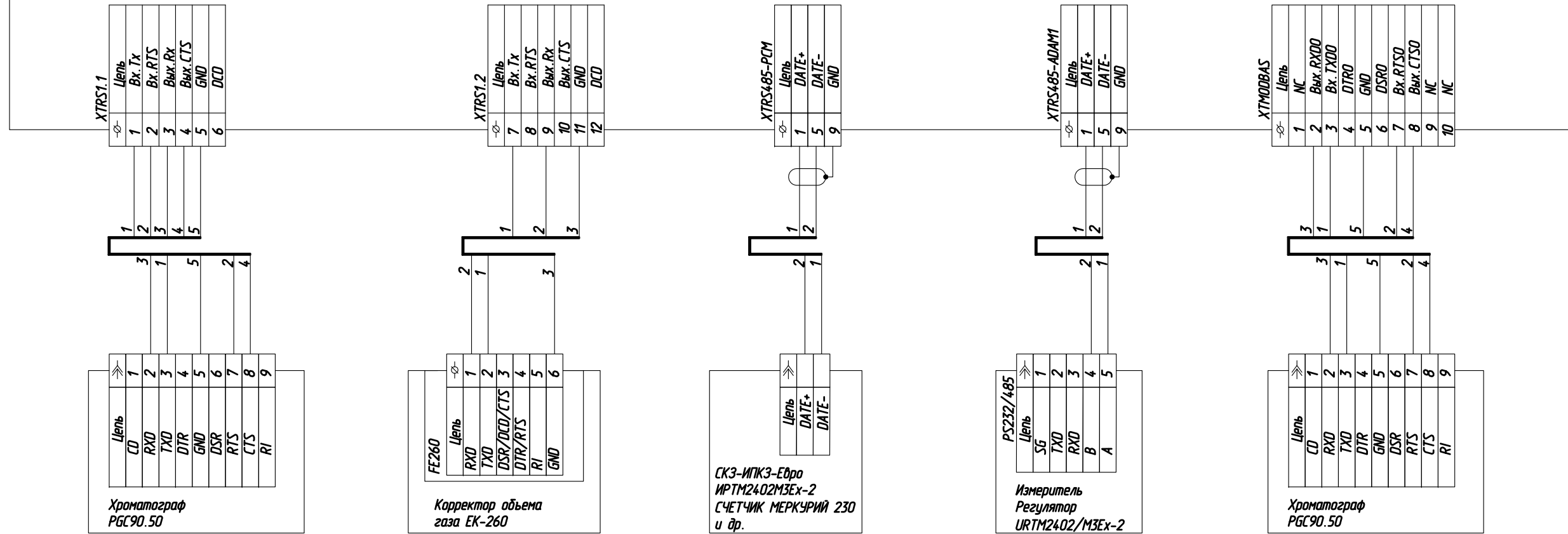
Пример подключения к блоку управления БЛУ-46 датчиков давления ТЖИУ 406 и устройств управления краном (ЭПУУ) по 3-х и 6-ти проводной схеме.

В штатную заводскую поставку включается программное обеспечение, ориентированное на 3-х проводную схему подключения. Программное обеспечение для 6-ти проводной схемы поставляется по отдельному заказу.

инф. N подл. | инф. N дубл. | инф. N | дата | подпись и дата

Изм/Лист	N докум.	Подп.	Дата
----------	----------	-------	------

Блок управления БЛУ-46
СТИГ 2.399.137



Пример подключения цифровых устройств сторонних производителей

Поз. обозначение	Наименование				Кол.	Примечание		
A1	Блок управления БЛУ-46		СТИГ2.399.137		1			
A2	Блок питания БП-65		СТИГ2.087.168		1			
A3,A4	Аккумулятор А512 12В 65 А/ч				2			
A5	Сервисный компьютер				1	(1*)		
A6	Блок радиосвязи БЛУ-50		СТИГ2.399.190		1	(1*)		
A7	Антенна Antenna Base Y-3 VHF yaggi, 150-174 MHz 8dB				1	DATA RADIO		
A8	Пульт оператора ПуУ-28		СПТА2.390.345		1	(1*)		
A9	Пульт оператора ПуУ-28-03		СПТА2.390.345-03		1	(1*)		
A10	Пульт оператора ПуУ-28-02		СПТА2.390.345-02		1	(1*)		
A11	Пульт оператора ПуУ-28-01		СПТА2.390.345-01		1	(1*)		
A12	Пульт оператора ПуУ-28-04		СПТА2.390.345-04		1	(1*)		
A13	Блок управления удаленным краном БЛУ-48							
	СТИГ2.399.139-01				1	(1)		
A14	Блок управления удаленным краном БЛУ-48				1			
	СТИГ2.399.139				1	(1*)		
A15	Корректор объема газа SEVC-D				1	(1*) SCHLUMBERGER		
A16	Комплекс "СуперФлоу-ИЕ" ЗИ2.838.009				1	(1*)		
A17	Комплекс "СуперФлоу-ИЕТ" ЗИ2.838.009				1	(1*)		
A18	Комплекс "СуперФлоу-21В" СТИГ1.132.030				1	(1*)		
A19	Блок управления удаленным краном БЛУ-48-02							
	СТИГ2.399.139-02				1	(6*)		
A20	Корректор объема газа SEVC-D				1	(6*) SCHLUMBERGER		
	XANT1,XANT2 Разъем для антенного кабеля NM-LCF 12-060 1/2"				2	(3*) DATA RADIO		
	XSSEVC-D		Розетка С 091 А Т 3401 001		1	(5*) AMPHENOL		
	XSSEVC-D1		Розетка С 091 А Т 3401 001		1	(6*) AMPHENOL		
СТИГ1.132.017 ПЗ5								
Зам 1				10.05				
Изм.	Лист	№ докум.	Подп.	Дата				
Инд. № подл.	Разраб.	Тоста			Комплекс RTU-4. Перечень элементов.	Лит.	Лист	Листов
	Пров.	Золотов					1	2
	Рук. разр.	Петров				"СовТИГаз"		
	Н. контр.							
	Утв.	Лактионов						

